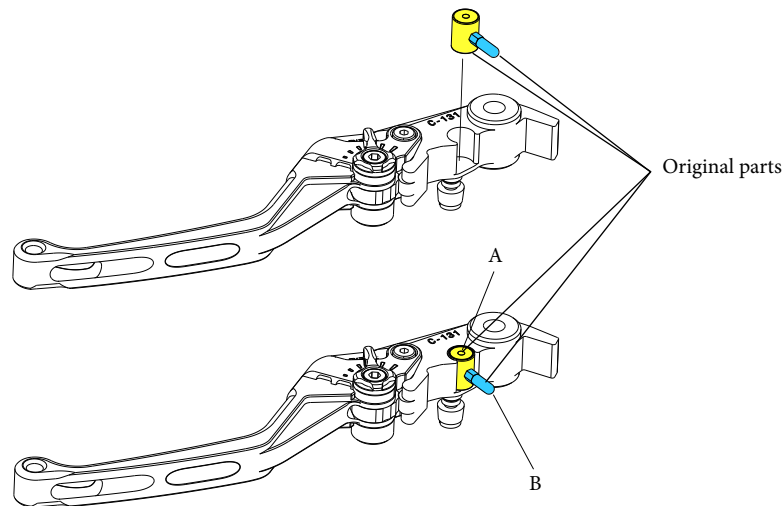


C-131

REF 21983N

**HERRAJE MANETA EMBRAGUE / IRON CLUTCH LEVEL /
KUPPLUNGHEBELADAPTER**

MOTOPLASTIC recomienda que esta operación sea efectuada por un mecánico especialista.

Antes de circular con la motocicleta verificar que existe un recorrido de maneta sin presión de embrague. En caso de ser necesario las piezas originales permiten regular la entrada de la presión de embrague. Aflojar el tornillo "A" y girar el eje "B" hasta la posición óptima. Finalmente apretar el tornillo "A".

MOTOPLASTIC recommends that this operation must be conducted by a specialist mechanic.

Before driving the motorcycle, verify that a handle travel without clutch pressure exists. If it's necessary, the original parts can regulate the input clutch pressure. Loosen the screw "A" and turn the axis "B" until the optimum position. Finally tighten the screw "A".

Wir empfehlen, dass die nachfolgenden Arbeiten von einer Fachwerkstatt ausgeführt werden.

Bevor Sie mit dem Motorrad fahren, muss sichergestellt sein, dass die Kupplung einwandfrei funktioniert. Wenn nötig muss der Kupplungsdruck neu eingestellt werden. Lösen Sie die Schraube "A" und drehen Sie die Achse "B" bis die optimale Position erreicht ist. Ziehen Sie danach die Schraube "A" wieder an.

MOTOPLASTIC vous recommande de faire effectuer cette opération par un mécanicien spécialisé.

Avant de circuler avec votre moto, vérifiez qu'il y ait bien une course suffisante dans votre levier d'embrayage avant la pression d'embrayage elle-même. Si nécessaire les pièces d'origine permettent de régler l'entrée en pression d'embrayage. Desserrer la vis « A » et faites pivoter l'axe « B » jusqu'à la position optimale. Finalement revisser la vis « A ».