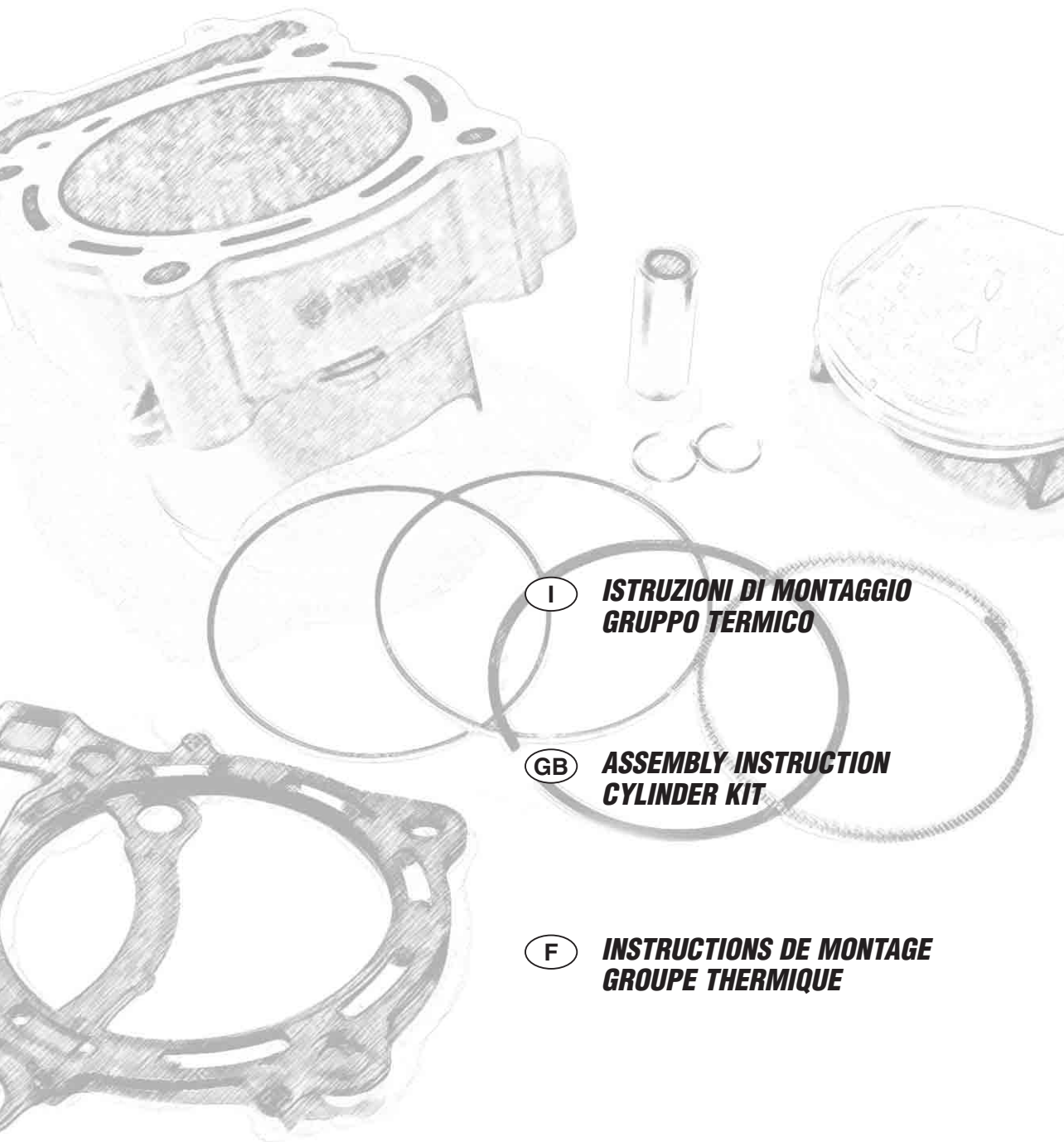




ATHENA



I

**ISTRUZIONI DI MONTAGGIO
GRUPPO TERMICO**

GB

**ASSEMBLY INSTRUCTION
CYLINDER KIT**

F

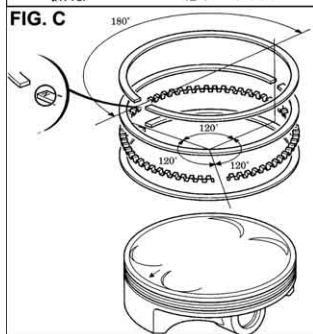
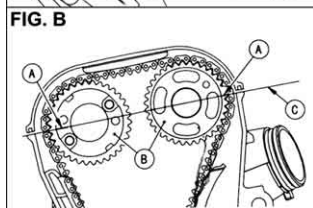
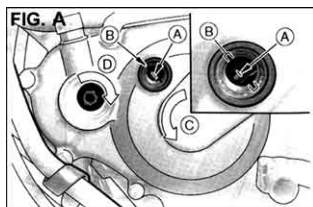
**INSTRUCTIONS DE MONTAGE
GROUPE THERMIQUE**

ALESAGGIO	CORSA	CILINDRATA	RAPPORTO DI COMPRESIONE
95,5 mm	62,8 mm	449 cc	12,2:1
100 mm	62,8 mm	493 cc	12,1

Athena vi ringrazia per la preferenza accordata, rimane comunque sempre a disposizione per rispondere alle vostre esigenze. **Buon lavoro!!**

OPERAZIONI PRELIMINARI E SMONTAGGIO:

- Pulire accuratamente il veicolo. Smontare sella, plastiche, serbatoio, marmitta, supporti motore superiore e telaio reggisella posteriore.
 - Scaricare il liquido di raffreddamento, scollegare i manicotti del gruppo termico, togliere candela e carburatore.
 - Togliere il coperchio valvole e i tappi sul carter sinistro e portare il pistone al PMS, alla fine della fase di compressione (il riferimento posto sul volante deve essere allineato alle tacche del foro di ispezione), fig. A, ed osservare la posizione degli alberi a cammes: i riferimenti sia in aspirazione che allo scarico sono allineati al piano superiore della testata (fig B).
 - Verificare che il gioco valvole rientri nel range previsto dalla casa (0,10-0,15 mm aspirazione - 0,17-0,22 mm scarico) ed eventualmente registrarlo mediante la sostituzione delle pastiglie calibrate.
 - Togliere il tenditore, sbloccando le due viti M6 che lo assicurano al cilindro.
 - Rimuovere gli alberi a cammes allentando le viti M6 che fissano i supporti in ordine incrociato e graduale.
 - Svitare prima le due viti M6 della testata e successivamente le 4 viti in ordine incrociato e graduale, sfilare quindi la testa e il pattino della catena di distribuzione, poi svitare la vite M6 che blocca il cilindro al carter motore e togliere cilindro e pistone. Verificare il gioco laterale del piede di biella controllando il limite massimo indicato nel manuale del costruttore.
 - Pulire il cielo della testata da eventuali incrostazioni molto accuratamente e verificare la tenuta delle valvole.
- L'affidabilità del vostro motore viene garantita anche dalle buone condizioni di questi componenti.



MONTAGGIO GRUPPO TERMICO:

- Pulire accuratamente i componenti originali che si andranno a riutilizzare e tutti i nuovi componenti del gruppo termico Athena, facendo particolare attenzione che non vi siano impurità all'interno dei vari canali del cilindro o sul pistone.
- Installare le fasce elastiche evitando di danneggiare il pistone, facendo attenzione che l'anello superiore abbia il contrassegno rivolto verso l'alto. Posizionare quindi le fasce elastiche come indicato in fig. C.
- Coprire l'apertura del carter con uno straccio. Installare il pistone posizionando il contrassegno della "freccia" rivolto verso il lato della valvola di scarico.
- Dopo aver lubrificato lo spinotto, inserirlo nel pistone facendolo avanzare con la pressione della mano; dopo aver inserito gli anelli fermo spinotto, accertarsi con scrupolo che gli stessi siano ben sistemati nella loro sede.
- Posizionare la nuova guarnizione base-cilindro fornita nel kit Athena e le spine di centraggio sul carter.
- Ungere il foro del cilindro, il pistone e le fasce elastiche con olio motore pulito ed installare il cilindro comprimendo le fasce elastiche.
- N.B. Non fare ruotare il cilindro poiché ciò potrebbe causare la rottura delle fasce elastiche.
- Installare il pattino della catena distribuzione allineando le sue linguette con le scanalature del cilindro.
- Installare le spine di centraggio e la nuova guarnizione testa-cilindro fornita nel kit Athena.
- Installare la testata del cilindro con relative rondelle e stringere i bulloni M10 seguendo uno schema incrociato in due fasi alla coppia di 25 N·m prima e 59 N·m in seconda fase.
- Stringere la vite esterna M6 del cilindro a 12 N·m
- Stringere le viti M6 di montaggio della testata alla coppia specificata: 12 N·m (1,2 kgf·m).
- Installare le piastre di fissaggio gruppo termico.
- Posizionare il pistone al PMS, tendere il ramo anteriore della catena di distribuzione ed installare l'albero a cammes di scarico prima ed aspirazione poi, come raffigurato in fig B.
- Montare i supporti degli alberi serrandoli in ordine incrociato. Serrarli gradatamente fino alla coppia di 9,8 N·m.
- Installare il tendicatena e serrare a 9,8 N·m. Riportare ancora il pistone al PMS e ricontrrollare la posizione degli alberi a cammes. Se tutti i riferimenti sono allineati come in fig A e B procedere con l'installazione del coperchio valvole.
- Controllare se la guarnizione del coperchio valvole del cilindro è danneggiata o deteriorata e sostituirla con una nuova, se necessario.
- Installare il coperchio valvole e stringere i bulloni alla coppia specificata: 9,8 N·m (1,0 kgf·m).
- Installare la candela ed il cappuccio della candela.
- Installare i tappi sul lato sinistro d'ispezione fasatura.
- Installare il carburatore e fissare la fascetta relativa.
- Collegare i vari connettori dell'impianto elettrico.
- Installare quanto segue: il telaio secondario, i supporti del motore, il collettore di scarico con la nuova guarnizione, la marmitta, le protezioni del motore e i convogliatori del radiatore.
- Collegare i manicotti del circuito del liquido di raffreddamento.
- Riempire il circuito di raffreddamento con liquido fino al collo del foro di riempimento.
- Pulire e se necessario sostituire il filtro aria.
- Installare il serbatoio con la valvola carburante, la sella e le coperture laterali.
- Verificare e adeguare la carburazione al nuovo gruppo termico Athena.

RODAGGIO, USO E MANUTENZIONE:

Per il rodaggio e la manutenzione attenersi scrupolosamente al manuale "USO E MANUTENZIONE DEL VEICOLO". Non utilizzare benzine con meno di 96 ottani. Non forzare il motore per le prime 2-3 ore d'utilizzo, poiché si rischierebbe di danneggiare il gruppo termico, inoltre le massime prestazioni si avranno dopo un buon rodaggio. È opportuno sostituire il pistone al primo cenno di affaticamento del kit per non compromettere la rotondità della canna del cilindro. Limite di servizio pistone: consigliamo di sostituirlo dopo 15 ore di lavoro.

Ci permettiamo di ricordarvi che non è il singolo pezzo ma la completezza dell'insieme che fa raggiungere al vostro motore le massime prestazioni!

Si suggerisce il montaggio dei prodotti contenuti in questo kit da parte di tecnici specializzati: se difetti e/o problemi venissero causati da una cattiva installazione, sarà declinata ogni ns. responsabilità per ogni qualsivoglia danno o pretesa tecnica ed economica nei ns. confronti.

Quanto scritto su questo foglio d'istruzioni non si intende impegnativo. La ditta Athena si riserva il diritto di apportare modifiche qualora lo ritenesse necessario, inoltre non si ritiene responsabile per eventuali errori di stampa.

Tutti gli articoli ATHENA, prodotti nelle cilindrate e/o potenze superiori a quelle previste dal codice stradale del paese di appartenenza dell'utilizzatore finale, sono destinati esclusivamente ad uso agonistico sportivo. L'uso sulla strada pubblica, come anche in campo aeronautico e marino, è vietato.

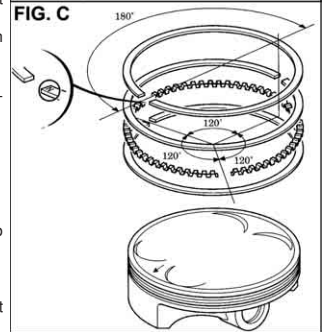
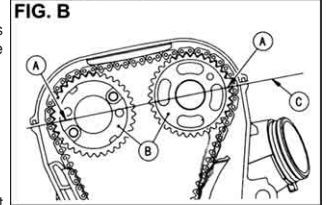
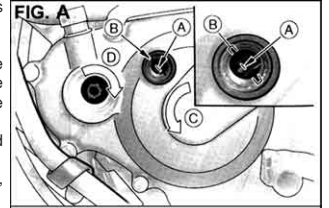
ATHENA declina ogni responsabilità per usi diversi. Il cliente si rende pertanto responsabile che la distribuzione degli articoli acquistati da ATHENA sia conforme alla legislazione vigente nel proprio paese, liberando la stessa da qualsivoglia responsabilità.

BORE SIZE	STROKE	DISPLACEMENT	COMPRESSION RATIO
95,5 mm	62,8 mm	449 cc	12,2:1
100 mm	62,8 mm	493 cc	12:1

We thank you for choosing our products and stay at your disposal for any further information you may require.

PRELIMINARY INSTRUCTIONS AND DISASSEMBLY:

- Clean carefully the bike and the engine area. Remove one by one the following components: seat, plastic parts (conveyors and side covers), fuel tank, exhaust silencer, cylinder hanger plates and rear frame.
- After draining the coolant, disconnect the sleeves from the head, the spark plug and the carburettor.
- Remove the valve cover and the cover on the left side of the carter. Place the piston on the TDC (Top Dead Centre) at the end of the compression phase (the T mark on the rotor shall be aligned to the notch on the inspection hole), fig. A. Make sure that the punching on the exhaust cam shaft and the punching on the inlet camshaft are well aligned on the surface of the cylinder head (fig B).
- Check that the valve clearance is within the motorbike manufacturer range (0,10-0,15 mm inlet – 0,17-0,22 mm exhaust) and if necessary record it by replacing the break pads.
- Unscrew the M8 hexagonal screw of the belt stretcher and remove it, then remove the fastening grain and the two M6 screws, which secure it to the cylinder.
- Unscrew the M6 screws and remove the camshaft caps and the fasteners in a criss cross gradual pattern.
- Use a criss cross pattern to loosen each screws of the head, remove it, remove the distribution chain slide rails as well as the cylinder and the piston. Check the connecting rod side clearance, keeping in mind that maximum limit allowed by the manufacturer is 3 mm.
- Clean carefully the upper part of the cylinder head from possible encrustations and check the valve tightness. The health of your engine is guaranteed by the good conditions of these elements.



ASSEMBLING INSTRUCTIONS:

- Clean carefully all the original components you are re-placing and all the new components of the Athena cylinder kit. Be sure that there are no gasket residua or bruises left inside the various cylinder ports or on the piston.
- Install the piston rings and avoid piston damage during installation. Install the top ring with its marking facing up. Assembly the piston rings as indicated in picture C.
- Cover the opening in the crankcase with a rag. Position the piston (→) mark facing to the exhaust valve side.
- After lubricating the piston pin, slide it inside the piston pinhole by pushing it with hand; after assembling the clips check carefully that they are well tightened inside their seats.
- Place the new cylinder base gasket supplied with the Athena kit and the dowel pins on the crankcase.
- Coat the cylinder bore, piston and piston rings with engine oil and install the cylinder while compressing the piston rings. N.B. Do not rotate the cylinder, since this may cause the piston rings to break.
- Install the cam chain guide by aligning its tabs with the cylinder grooves.
- Install the dowel pins and the new cylinder head gasket supplied in Athena kit.
- Install the cylinder head onto the cylinder with its washers and tighten the bolts to the specific torque in a criss-cross pattern in two or three steps: 25 N•m first and then 59 N•m in the second phase.
- Install and tighten the cylinder head mounting bolts M6 to the specific torque: 12 N•m (1,2 kgf•m).
- Install the hanger plates of the cylinder kit.
- Place the piston on the TDC, stretch the front part of the distribution chain and install firstly the exhaust camshaft and after the inlet camshaft, (see picture B).
- Install the camshaft holders and tighten them in a criss-cross pattern as shown in picture C. Tighten them gradually to the specific torque of 9,8 N•m
- Install the chain tensioner, lightly rotate the camshaft clockwise, (few degrees needed) and tighten the fastening grain and the M8 screw in order to avoid the fastening grain from loosening.
- Place the piston on the TDC another time and check again the position of the camshafts. If all the references are aligned as shown in the picture A-B the valve cover can be installed.
- Check if the valve cover gasket is damaged or worn and replace it with a new one if necessary.
- Install the cylinder head cover and tighten the bolts to the specified torque: 9,8 N•m (1,0 kgf•m).
- Install the spark plug and the spark plug cap.
- Install the caps on the left side of the timing survey.
- Install the carburettor and fix the relative hose band. Connect all the connectors of the electric circuit.
- Install the following components: the secondary frame, the exhaust manifold with the new gasket, the silencer, the engine protectors and the radiator conveyors.
- Connect the manifolds of the cooling circuit.
- Add coolant up to the filler neck if the lever is low.
- Clean and if necessary replace the air cleaner element.
- Install the fuel tank with the fuel valve, the seat and the side covers.
- Check and if necessary adjust the carburetion to the new cylinder kit Athena.

RUNNING-IN, USE AND MAINTENANCE:

For the running in and the maintenance follow carefully the instructions given in the manual "OWNER'S USE AND MAINTENANCE MANUAL". Use petrol containing at least 96 octanes. Do not force the engine during the first 2-3 running hours as you can cause damages to the cylinder kit. The best performance is obtained only after a good running in. As soon as you feel that the engine power is decreasing we suggest to replace the piston in order not to compromise the roundness of the cylinder tube. Service piston limit: we suggest replacing the piston after 15 running hours.

We remind you that it is not the single part but all the parts as a whole that give your engine the best performance!

The assembling of the article/s included in this kit must be made only by qualified technicians. In case any faults and/or problems are caused by a wrong assembling, we will not be responsible for any damage or technical or economical request which are claimed to us.

The descriptions contained in this leaflet are not binding. Athena reserves the right to make any changes, if necessary. Are not responsible for any printing errors.

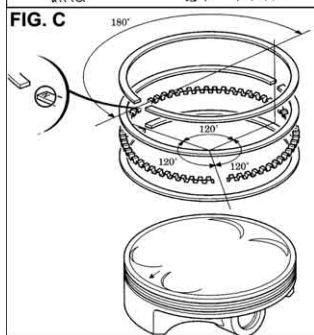
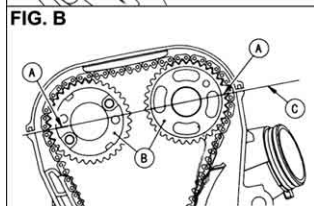
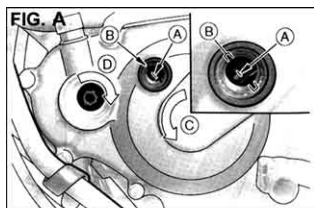
All ATHENA products, which are manufactured with higher displacement and power than those permitted by law of the country where the end user lives, are intended solely for competition-sports usage. Use on public roads as well as in aeronautics and marine is prohibited. ATHENA is not responsible for any different usage. The customer takes full responsibility that the distribution of the articles purchased from ATHENA is in line with the current regulations of his country and therefore frees ATHENA from whatever responsibility in this matter.

ALÉSAGE	COURSE	CILINDRÉE	RAPPORT DE COMPRESSION
95,5 mm	62,8 mm	449 cc	12,2:1
100 mm	62,8 mm	493 cc	12:1

Nous vous remercions pour avoir choisi nos produits et restons à votre disposition pour tous renseignements supplémentaires.

PRELIMINAIRES ET DEMONTAGE:

- Nettoyer bien la part du moteur à démonter. Démontez un après l'autre les composants suivants, siège, parts en plastique, (convoyeurs et caches latérales), réservoir, boîte, les plaques de support du cylindre et le châssis postérieur. Vidanger le liquide de refroidissement, débrancher les monchons de la culasse, la bougie et le carburateur.
 - Déposez la valve couvercle et les bouchons de côté gauche du trou de l'arbre moteur et positionnez le piston sur le PMS à la course de décharge (la référence T sur le rotor doit être alignée aux crans sur le trou d'inspection), fig. A. S'assurer que le poinçonnage sur l'arbre à cames de décharge et le poinçonnage sur l'arbre à cames d'admission sont alignés à la surface de la culasse (fig. B).
 - Vérifier que le jeu des soupapes soit au-dessous du range prévu de la maison (0,10-0,15 mm aspiration - 0,17-0,22 mm décharge) et éventuellement le registrar par la substitution des plaquettes calibrées.
 - Dévisser la vis hexagonale M8 du tendeur et enlever le tendeur de chaîne, enlever le grain de fixation et dévisser les deux vis M6 qui l'assure au cylindre.
 - Enlever l'arbre à cames en dévissant les vis M6 qui fixent les supports, dans un ordre croisé et graduel.
 - Desserrer dans un ordre croisé et graduel les vis de la culasse, la défilier, défilier les patins de la chaîne de distribution et enlever le cylindre et le piston. Vérifier le jeu latéral du pied de bielle, en tenant compte que le limite maximum reconnu par le constructeur est de 3 mm.
 - Nettoyer bien le ciel de la culasse de possibles incrustations et vérifier la tenue des soupapes.
- La fiabilité du moteur dépend directement de la bonne qualité de ces composants.



MONTAGE DU GROUPE THERMIQUE:

- Laver soigneusement les composants originaux à réutiliser et tous les nouveaux composants du groupe thermique Athena, en faisant particulière attention qu'il n'y a pas d'impuretés dans les conduits du cylindre ou sur le piston.
- Installer les segments de piston en évitant d'endommager le piston, reposer le segment supérieur avec sa marque tournée vers le haut. Reposer les segments de piston comme indiqué sur la figure C.
- Couvrir l'ouverture du carter moteur avec un chiffon. Reposer le piston et placer le repère du piston (→) tourné du côté de la soupape d'échappement.
- Après avoir graissé l'axe de piston, poser-le dans le piston en appuyant légèrement avec la main; après avoir posé les clips de l'axe de piston, s'assurer qu'ils soient bien logés dans leur logements.
- Reposer le nouveau joint d'embase fourni dans le kit Athena et les goujons sur le carter moteur.
- Enduire l'alésage du cylindre, le piston et les segments de piston d'huile moteur et reposer le cylindre tout en compressant les segments de piston.
- N.B. Ne pas faire tourner le cylindre car cela risquerait de casser les segments de piston.
- Poser la guide-chaîne de distribution en alignant ses languettes sur les gorges du cylindre.
- Reposer les goujons et poser un joint de culasse neuf fourni dans le kit Athena.
- Poser la culasse du cylindre avec les relatives rondelles et serrer les boulons en zigzag, en 2 ou 3 passes au couple spécifié: 25 N•m dans la première et 59 N•m dans la deuxième phase.
- Serrer les écrous M6 de montage de la culasse au couple spécifié: 12 N•m (1,2 kgf•m). Reposer les plaques de support du groupe thermique.
- Positionner le piston sur le PMS, tendre la partie antérieure de la chaîne de distribution et installer, l'un après l'autre, l'arbre à cames de décharge et en suite celui d'aspiration (fig B).
- Installer les supports des arbres en le serrant dans un ordre croisé et graduel (fig C) jusqu'à la couple spécifié: 9,8 N•m.
- Installer le tendeur de chaîne, tourner légèrement l'arbre moteur dans le sens inverse aux aiguilles d'une montre (peu de degrés sont suffisants) et serrer le grain de blocage, fixer également l'écrou M8 pour empêcher au grain de se relâcher.
- Positionner encore le piston au PMS et vérifier la position des arbres à cames. Si toutes les références sont alignées correctement (fig A-B), le couvercle soupapes peut être installé.
- Vérifier que le joint couvercle de valve n'est pas abîmé ni détérioré et le remplacer si nécessaire.
- Reposer le couvercle de soupape et serrer les boulons au couple spécifié : 9,8 N•m (1,0 kgf•m).
- Reposer la bougie et le capuchon de bougie d'allumage.
- Installer les bouchons sur le côté gauche de l'inspection du calage.
- Reposer le carburateur et fixer le segment de piston relatif. Assembler les différents connecteurs de l'installation électrique.
- Poser les composants suivants: le cadre secondaire; le collecteur d'échappement avec le nouveau joint, le pot d'échappement, les protecteurs du moteur et les convoyeurs de radiateur. Assembler les manchons du circuit de liquide de refroidissement.
- Si le niveau est insuffisant, ajoutez du liquide de refroidissement jusqu'au niveau du goulot de remplissage.
- Nettoyer et si nécessaire remplacer le filtre à air.
- Poser le réservoir de carburant, le siège et les caches latérales.
- Vérifier et régler la carburation selon le nouveau groupe thermique Athena.

RODAGE, USAGE ET ENTRETIEN:

Pour le rodage et l'entretien conformez-vous strictement au "MANUEL D'USAGE ET D'ENTRETIEN DU CONDUCTEUR". Utiliser des essences avec au moins 96 octanes. Ne forcer pas le moteur pendant les premières 2-3 heures de course parce qu'on peut endommager le groupe thermique. On obtient les meilleures performances seulement après un bon rodage. Il est nécessaire de remplacer le piston au premiers signales de fatigue du groupe thermique pour ne pas compromettre la rotondité de la chemise du cylindre. Limite de service du piston: le piston doit être remplacé après 15 heures de course.

Nous tenons à vous rappeler que l'accessoire à lui seul ne suffit pas, et qu'un montage correct donnera à votre moto ses meilleures performances!

La montage des articles inclus dans ce kit doit être effectué seulement par des techniciens spécialisés. S'il y aura des défauts et/ou problèmes causés par un montage incorrect, nous ne serons pas responsables de dommages techniques ou économiques qui seront réclamés sur nous.

Toutes les instructions de cette publication ne sont pas contraignantes. Athena se réserve le droit d'effectuer des modifications si elle le juge opportun et n'assume aucune responsabilité pour éventuelles erreurs d'impression.

Tous les produits Athena dans les cylindrées et/ou puissances supérieures à ce qu'il est prévu par le code de la route spécifique du pays d'appartenance d'utilisateur final, ne sont destinées qu'à une utilisation dans le cadre de compétitions sportives. L'usage sur la route publique est interdit.

L'usage aéronautique et marin n'est pas indiqué. Nous nous dégageons de toute responsabilité pour toute autre utilisation. Le client prend sur soi la responsabilité que la distribution des produits achetés de la société ATHENA est conforme à la législation en vigueur dans son pays et par conséquent dégage ATHENA de quelconque responsabilité.